

MAGYAR
NÉPKÖZTÁRSASÁG



ORSZÁGOS
TALÁLMÁNYI
HIVATAL

SZABADALMI LEÍRÁS

170062

Bejelentés napja: 1975. I. 30.

(RU-158)

Nemzetközi osztályozás:

A 63 F 9/12

Közzététel napja: 1976. X. 28.

Megjelent: 1977. XII. 31.



Rubik Ernő okl. építészmérnök, főiskolai tanársegéd, Budapest

Térbeli logikai játék

1

A találmány tárgya térbeli logikai játék, mely külső alakját tekintve zárt kockává, vagy szférikus felületű testté, – célszerűen gömbbé – vagy egyéb, amorf testté összeépíthető huszonnéhét téridomból van összeállítva, míg a – például – kocka geometriai középpontjában egy olyan kis kocka van elhelyezve, amelynek lapközéppontjain átmenő térbeli tengelyei mentén tengelyi irányban rugalmas csapok vannak kialakítva. A nagy kockát alkotó huszonnéhét elemből a kocka bármelyik lapfelületét alkotó kilenc idomtest együtt és egyszerre elforgatható módon van elrendezve, mimellett az összeépített kockát – vagy gömböt – vagy amorf testet alkotó idomtestek közül hat, tizenkettő és nyolc idomtest teljesen egyforma és oly módon vannak kialakítva, hogy egymással és a kis kockával összeépítve megbonthatatlan egységet alkotnak.

A találmány szerinti megoldásnak megfelelő logikai játékot úgy is ki lehet alakítani, hogy a nagy kockát, gömböt vagy amorf testet nyolc sarokelem alkotja, melyeket tizennyolc darab kapcsolóelem és a kocka geometriai középpontjában elhelyezett magközépi kapcsolóelem tart össze. A leírás további részében az érthetőség kedvéért a logikai játékot kocka alakjában ismertetjük.

A találmány szerinti megoldásnak megfelelően elképzelhető háromnál több, egymás mellett elrendezett elemből álló kocka, gömb vagy amorf test, melyek kapcsolóelemei azok illeszkedő felülete és a

2

térbeli tengelyek mentén történő elforgatáshoz szükséges, a nagy kocka, gömb vagy amorf test geometriai középpontjában elrendezett kapcsolószerv a kívánt mozgásvizonyokhoz alkalmazható módon van kiképezve.

A kockák felülete előre meghatározott síkbeli ábrákkal, vagy plasztikus formákkal, számokkal van ellátva (kódolva), melyekkel egymástól megkülönböztethetők és egymással azonosíthatók lesznek, a tér-tengelyek körüli elforgatás révén a legkülönbözőbb variációk vagy kombinációk szerinti további, meghatározott, a kocka adott lapfelületén leolvasható ábrákká, szám vagy jelkombinációkká átalakítva jelennek meg.

A legismertebb, kis kockákból nagy kockává építhető játék az, amelyben a nagy kockát alkotó kis kockát valamennyi lapján egy-egy olyan ábratöredék van felrajzolva, amelyek a kockák helyes sorrendű összerakása után a nagy kocka valamennyi, tehát összesen hat határoló lapjának felületén hat különböző, önmagában egész képet alkotnak. Így összesen hat képet vagy ábrát lehet a kis kockák egyszeri helyes összerakásával kialakítani. Mivel a kis kockáknak is hat lapja van, ez további variációkra ad alkalmat, vagyis összesen harminchat kép kialakítására van lehetőség.

Ebben a játékban az egyszerű kombinatív képességet kutató tesztek is elvégezhetők, természetesen elsősorban gyerekeknek.

Egyéb logikai játékok számos változatban ismertek. Ezeknek a játékoknak lényeges eleme az emberi agy következtető képességének, azaz a logikai gondolkodásnak a fejlesztése. E játékok rendszere, alakja és működés módja is rendkívül változatos. Egy ilyen játékot ismertet pl. a 2 161 379 számú francia szabadalmi leírás.

Az egyéb konvencionális logikai játékoknál általában követett elv azonban az, hogy különálló elemekből kell létrehozni valamilyen adott feladat megoldását (összeépítés, egymás mellé helyezés stb.).

A találmány szerinti megoldásnak megfelelő térbeli logikai játék a különálló és ezért könnyen elveszithető elemekből álló logikai játékoknak nem csupán ezt a hátrányát hivatott kiküszöbölni, de olyan megoldás szerint van felépítve, amelynek kezelése lényegesen egyszerűbb, ugyanakkor olyan variációs lehetőségeket rejt magában, amelynek számokban kifejezve billió nagyságrendje van. A variációk száma tehát gyakorlatilag végtelen.

A találmány lényege abban van, hogy a nagy kockát alkotó huszonhét elem (melyeket az egyszerűség kedvéért és az ábrázolt kiviteli példa szerint „kis kocka” alakját idéző idomtesteknek is lehet nevezni) szétszedés, tehát a nagy kocka megbontása nélkül hozhatók új helyzetbe, aminek eléréséhez egyetlen homológ művelet: a nagy kocka bármelyik lapját alkotó kilenc kis kockának elforgatása szükséges.

Ugyanilyen módon lehet – egy további kiviteli példa szerint – a logikai játék kombinációknak megfelelő összesen csak nyolc kis kocka alakú idomtestből felépített nagy kocka egy-egy lapfelületét alkotó négy-négy idomtestet, a kocka bármelyik lapfelületének síkjában, a kocka tértengelyei mentén elforgatni.

A találmány szerinti megoldásnak megfelelő térbeli logikai játékot a leíráshoz mellékelt rajzok segítségével részletesen is megmagyarázzuk. A rajzokon az

1. ábra a huszonhét idomtestből felépített kockát ábrázolja, az X, Y és Z tértengelyekkel, a

2. ábra a kocka felső lapja mentén elhelyezkedő kilenc idomtestnek az Y tengely körül elforgatott pozícióját forgás közben szemlélteti, a

3. ábra a 2. ábrához hasonlóan a nagy kocka homlokoldali felülete, ill. lapja mentén elhelyezkedő kilenc idomtestnek a Z tengely mentén történő elforgatott helyzetét, szintén forgás közben mutatja be, a

4. ábrán kilenc egyforma idomtestnek az X tengely körüli elforgatását mutatja be, az

5. ábra a nagy kocka középpontjában elrendezett kapcsolóelemet, a

6., 7. és 8. ábrákon viszont a kapcsolóelemhez és egymáshoz csatlakozó idomtesteket látjuk, a

9., 10., 11. és 12. ábrákon a nyolc idomtestből felépített kockát és annak négy-négy, a kocka egyik határolólapja mentén elhelyezkedő, az X, Y, Z tengelyek körül elforgatható, egymással összekapcsolt idomtestek elforgatás közbeni pozícióját látjuk, a

13. ábra a kocka egyik idomtestét ábrázolja, a

14. ábra a kocka másik idomtestét ábrázolja, a

15. ábra pedig a központi kapcsolóidomot vázlatosan és elvi elrendezésének megfelelően mutatja be.

Az 1. ábrán azt látjuk, hogy az 1 kocka – amelynek méretét tetszés szerint, de a kényelmes kezelési lehetőségeknek megfelelően 6 cm-es élhosszúságban választottuk meg – huszonhét idomtestből van összeépítve. Anyaguk a célnak megfelelő olyan műanyag, amelyet igen pontos méretre és alakra lehet megmunkálni és súrlódási együtthatója kicsi. Az 1 kocka geometriai középpontjában van elhelyezve egy olyan 2 kis kocka, amelyet hat síklap határol. A 2 kis kocka lapközéppontjain átmenő tengelyek irányában egy-egy, összesen hat darab, körkeresztmetszetű 3 csap van kialakítva. A csapok mechanikus szempontból rugalmas elemek. Erre azért van szükség, mert az 1 kocka összes többi idomtestje közül kilenc-kilenc idomtest összeépítés után szétbonthatatlan egységben a csap tértengelyei körül egyszerre, egyidejűleg elforgatható. A csap rugalmasságát a benne elhelyezett 4 spirálrugóval biztosíthatjuk. Az 1 kockát alkotó többi idomtest ugyanis mechanikus feszültség alatt illeszkedik egymáshoz, amely mechanikus feszültség az egy lapfelülethez tartozó idomtestek elfordításakor súrlódó hatást vált ki, amelynek legyőzéséhez, illetve igen nagy mértékű csökkentéséhez a csapok mechanikailag rugalmas kialakítása nagy mértékben járul hozzá. Az 1 kockát a geometriai középpontjában elhelyezett 3 csapokkal kialakított 2 kis kockán kívül további, összesen hat darab olyan idomtest alkotja, melyek az 1 kocka lapközépen levő négyzeteit képezik. Ezek az idomtestek a hasáb alakú, hosszirányú tengelyükben kimunkált zsákfurattal rendelkező 6 nyúlványból és a nyúlványhoz csatlakozó, külső felületén négyzet alakú, a hasáb melletti, tehát belső felületén szférikus kialakítású 5 fejből állanak. A szimmetriatengely irányában kialakított belső, azaz zsákfurat a kocka magközépi, tehát a 2 kis kockából kiálló 3 csapok külső átmérőjének megfelelő méretű és a 3 csapra könnyen elforgatható módon illeszkedik. Az elfordulás tengelyirányban rugalmasan zajlik le, oly módon azonban, hogy az idomtestek az 1 kocka középpontjától kifelé nem mozdulhatnak el, amit az 5 fej belső felületének szférikus kimunkálása biztosít. A görbült felület sugara az 1 kocka geometriai középpontjából a görbült felületre merőlegesen húzott egyenes hosszával egyenlő.

Ha az 1 kocka egyik élének hosszát 3A méretben választjuk meg, akkor az idomtest négyzet alakú 5 fejének éle – amint a rajzból egyértelműen kiolvasható – A méretű. A hasáb alakú nyúlványok oldallapja és az idomtestet felülről határoló négyzet élei közötti, egyenlő távolságokat X-nek véve, a hasáb szélessége nyilvánvalóan A-2x méretet ad. Az idomtest teljes hosszúságát A+x értéknek megfelelően méreteztük.

Az 1 kockát ezen idomtesten kívül további tizenkét darab olyan idomtest alkotja, a melyek az 1 kocka lapközépi négyzeteihez csatlakoznak és a

kocka határolólapjain az élközépen levő négyzeteket alkotják. Ezek az idomtestek oly módon vannak kimunkálva, hogy két határolófelületük egymással derékszöget bezáró 7 négyzet, melyek élhosszúsága A . A nagyjából kocka alakú idomtest másik részének határolófelülete ívelt és ezen ívelt bemarásból téglalap alakú, egymással derékszöget bezáró határolófelületekkel meghatározott hasáb alakú 8 kiugrás áll ki.

Az 1 kocka lapközepén látható négyzetét megvalósító idomtest és az élközépi négyzeteit megvalósító idomtestek, valamint a később még ismertetésre kerülő sarokelemek geometriailag előre meghatározott méret-rendszernek megfelelő kialakítása a kockát alkotó idomtestek pontos illeszkedését és az idomtestcsoportok könnyű elforgatási lehetőségét biztosítják.

Ehhez mérten az élközben levő elemeket alkotó idomtest teljes magassága – mint fentebb említettük – $A+x$, a négyzet alakú határolólapok élhosszúsága A , míg a kiálló rész görbületi r sugara az 1 kocka geometriai középpontját az idomtest belső, ívelt felületével merőlegesen összekötő egyenes hosszával egyenlő.

Az 1 kockát végül nyolc darab sarokelem alkotja. A sarokelemek úgy vannak kialakítva, hogy teljes szélességi méretük $A+x$, a négyzet alakú síklapok élhosszúsága A , míg a sarokelem egyik sarkából kiugró, a négyzet alakú határoló felülethez görbült felülettel csatlakozó 10 kiugrás és az egyenes 9 határolólél közötti távolság x . A szférikus felület sugarának hossza ebben az esetben is az 1 kocka geometriai középpontjától az ívelt határvonalhoz, ill. szférikus felülethez húzott merőleges hosszával egyezik meg.

A nyolc idomtest a nagy kocka nyolc 11 sarokelemét képezi. Ezek kockaalakot idéző geometriai testté vannak kiképezve, melynek legalább három határoló síklapja van. Az idomtest másik három, vagyis a nagy kocka belseje felé néző három lapján ívelt, a kocka belseje felől nézve homorú 12 csatornák vannak kimunkálva, melyeknek ívelt oldalú háromszög alakjuk van. A háromszögek csúcsánál homorú ívű, lapos 13 gúlák vannak kifarva.

A csatornába olyan 14 belső kapcsolóelemek illeszkednek, melyek két különböző alakú testből állanak, de egy darabból vannak kimunkálva. A sarokelemeket összefogó idom hasáb alakú, melyhez olyan téridom csatlakozik, amelynek szélessége a hasáb alakú kapcsolóidom szélességénél $2x$ értékkel szélesebb, amennyiben a sarok-elemek azonos illeszkedő felületeinek méretét x értékben választottuk meg. E téridomot két, egymással párhuzamos olyan 16 trapézfelület határolja, melynek rövidebb, ívelt oldalával határolt lapjára a 15 hasáb alakú idom fekszik fel, míg a trapéz alakú idomtest további két határolólapja a hasáb alakú idom egymásra merőleges, teljes téglalap alakú lapjával párhuzamos.

Az ívelt felületű, trapéz alakú téridomok ívelt felületei a kocka geometriai középpontjában elhelyezett, átmenő furattal rendelkező 17 henger palástján gördülnek le. A henger furatában 18 fejes

csap halad át, melynek szárára spirálrugó van helyezve, míg a furatot a csap szárához illeszkedő 19 tárcsa zárja le, melyhez a spirálrugó felfekszik.

A sarokelemek és kapcsolóidomok a kocka belsejében levő rugalmas kapcsolóelem – csap – és a trapéz alakú téridom révén vannak egymással összekapcsolva oly módon, hogy a kocka bármely határolólapját alkotó 4–4 sarokelem a nagy kocka tértengelyei mentén bármilyen irányban elforgatható.

Az egyes idomtestek szabályos kockává történő összeépítés után szétbonthatatlan egységet képeznek. Az előre meghatározott méretek és geometriai formák teszik lehetővé azt, hogy az 1 kocka geometriai középpontján átmenő tértengelyek mentén a kocka bármely határoló lapját megvalósító kilenc idomtestből álló csoport a térben elforgatható legyen. Ezáltal a huszónhét idomtestből kialakított 1 kocka hat lapján a legváltozatosabb szám, ábra vagy kódkombinációk valósíthatók meg.

Ha az 1 kocka határolófelületét képező négyzetekre sablon útján variálható ábrákat viszünk föl, akkor olyan változatos lehetőségeket kínáló gyermekjátékot alakítottunk ki, amelyben a variációk száma gyakorlatilag végtelen. A találmány szerinti megoldásnak megfelelő logikai játék azonban felnőttek számára is, a szórakozáson lényegesen messzebbre mutató, a logikai gondolkodást fejlesztő, elmélyedést nyújtó logikai gyakorló eszközt valósít meg, sőt reklámcélokra is kiválóan alkalmas.

A találmány szerinti térbeli logikai játék kialakításának sajátos és teljesen újszerű megoldási módján túl – apélkül, hogy az oltalom körét erre kiterjeszteni kívánám – megemlítem, hogy gyakorlatilag olyan variációs, kombinációs és permutációs lehetőségeknek akár számok, akár ábrák, akár kódjelek formájában történő megjelenítése lehetséges, amelyek – mint korábban már említettem – a billiós nagyságrendbe tartoznak. Ennek igazolása matematikai feladat, amit helyüért csupán érdekes-ségképpen említek meg.

A találmány szerinti megoldást nem korlátozom a kocka alakra, mert annak egyéb szabályos (pl. gömb), félszabályos vagy akár amorf formában történő kialakítása is megoldható.

Szabadalmi igénypontok:

1. Térbeli logikai játék, mely külső alakját tekintve idomtestekből, zárt kockává vagy egyéb felületű szabályos, félszabályos vagy amorf testté van szét nem szedhető módon összeépítve, azzal jellemezve, hogy a kocka (1) geometriai középpontjában kis kocka (2) van elrendezve, melyhez a kis kocka lapközepéppontjain átmenő térbeli tengelyeknek (Y, X, Z) megfelelően, tengelyirányban rugalmas csapok (3) illeszkednek, mimellett a kockát (1) huszónhét olyan téridom alkotja, melyek közül hat, tizenkettő és nyolc téridom egymással méretben és alakban megegyezik és egymással, valamint a kis kocka (2) csapjaival összeszerelve a kocka (1) egy-egy lapját képező

összesen kilenc idomtest a térbeli koordináta tengelyek (X, Y, Z) közül mindkét irányban együtt és egyszerre 90° , 180° , 270° vagy 360° -os szögben elforgathatóan van elrendezve.

2. Az 1. igénypont szerinti térbeli logikai játék kiviteli alakja, azzal jellemezve, hogy a kockát (1) alkotó egymással méretben és alakban teljesen megegyező hat idomtest a kocka lapközepén helyezkedik el, ezeknek hasáb alakú nyúlványuk (6), valamint a nyúlvánnyal együtt, egy darabból kialakított, négyzet alakú fedőfelülettel és szférikus, alsó határolófelülettel rendelkező fejük (5) van.

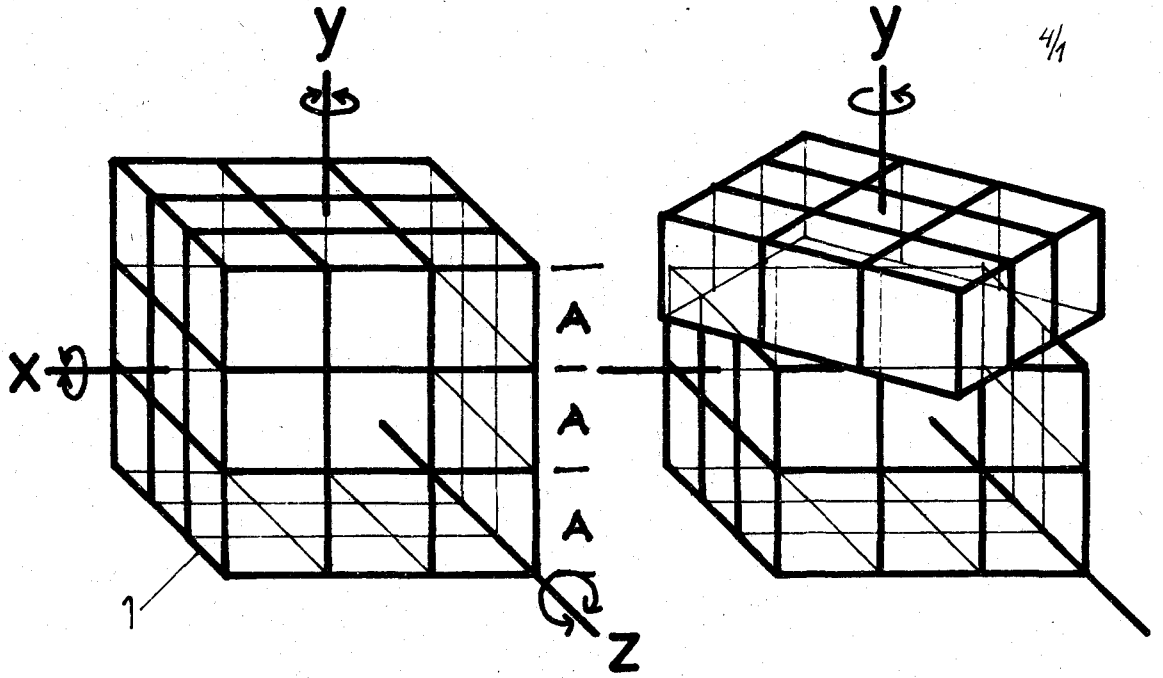
3. Az 1. igénypont szerinti térbeli logikai játék kiviteli alakja, azzal jellemezve, hogy a nagy kocka határolólapjainak élközepén elhelyezkedő tizenkét, egymással teljesen azonos további idomtest nagyjából kocka alakú és ívelt felületű téridom kombinációja, mely oly módon van kialakítva, hogy a kocka alakú téridom két határolófelülete egymással derékszöget bezáró négyzet (7), míg többi határo-

lófelülete ívelt alakú és ezen homorú felületből kiálló, téglalap alakú, egymással derékszöget bezáró határolófelületekkel meghatározott hasáb alakú kiugrás (8).

5 4. Az 1. igénypont szerinti térbeli logikai játék kiviteli alakja, azzal jellemezve, hogy a kockát (1) alkotó nyolc sarokelemnek lényegében kocka alakja van, a kocka egyik sarkából pedig a négyzet alakú határolófelületekhez (9) görbült felülettel (10) csatlakozó, kívülről derékszögű határolófelületű gúla alakú csúcsa van.

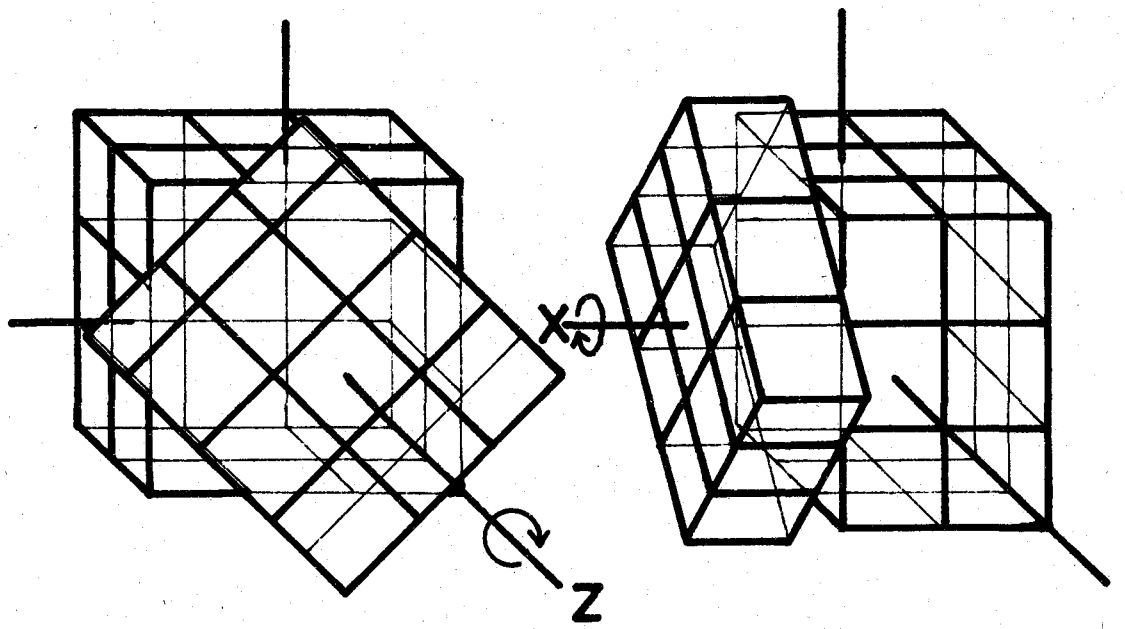
10 5. A 4. igénypont szerinti térbeli logikai játék kiviteli alakja, azzal jellemezve, hogy a kocka (1) nyolc kocka alakú sarokelemét (11) tizennyolc darab kapcsolóelem (14) köti össze, míg a kocka geometriai középpontjában átmenő furattal rendelkező térbeli koordináta tengelyek körül elforgatható henger (17) van elhelyezve, melynek furatában fejes csap (18) foglal helyet, mimellett a csap szarján spirálrugó van és a henger furatához a csap fejével átellenes oldalon tárcsa (19) illeszkedik.

4 rajz, 15 ábra



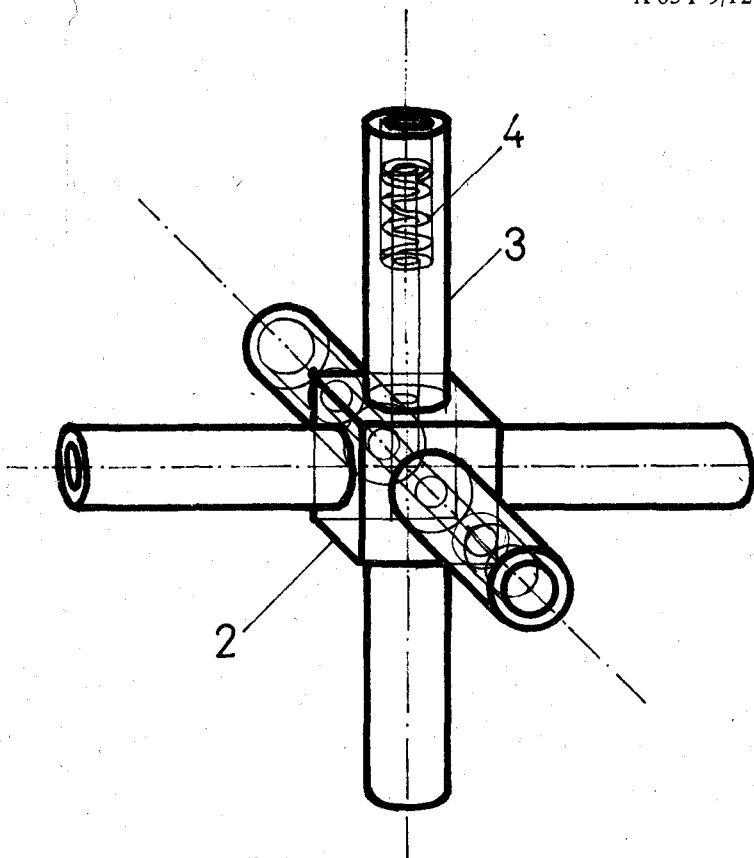
1. ABRA

2. ABRA

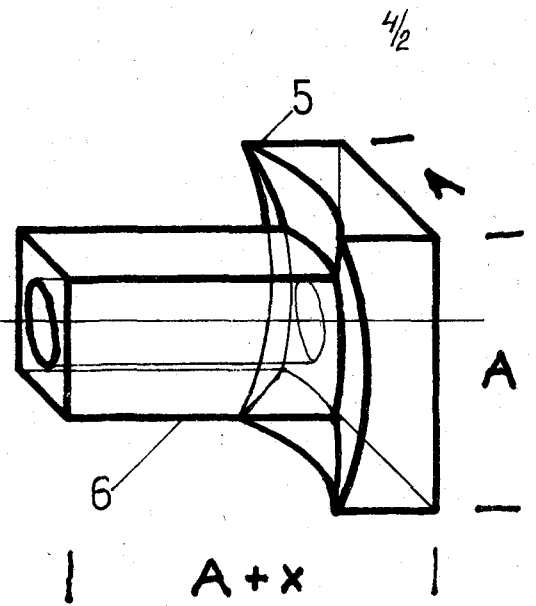


3. ABRA

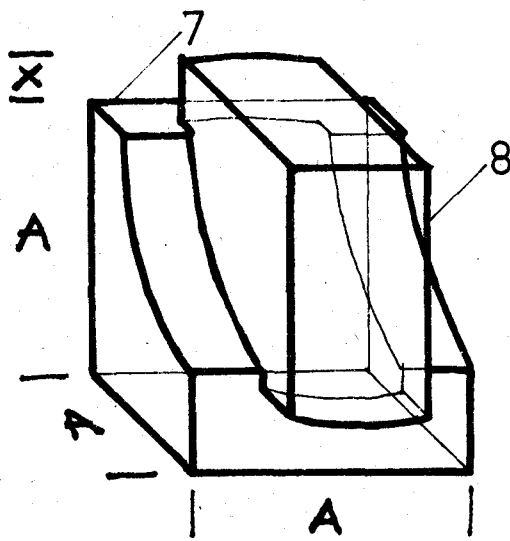
4. ABRA



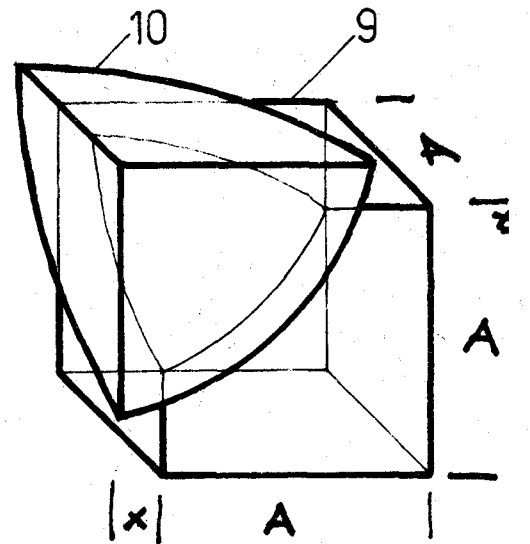
5.ABRA



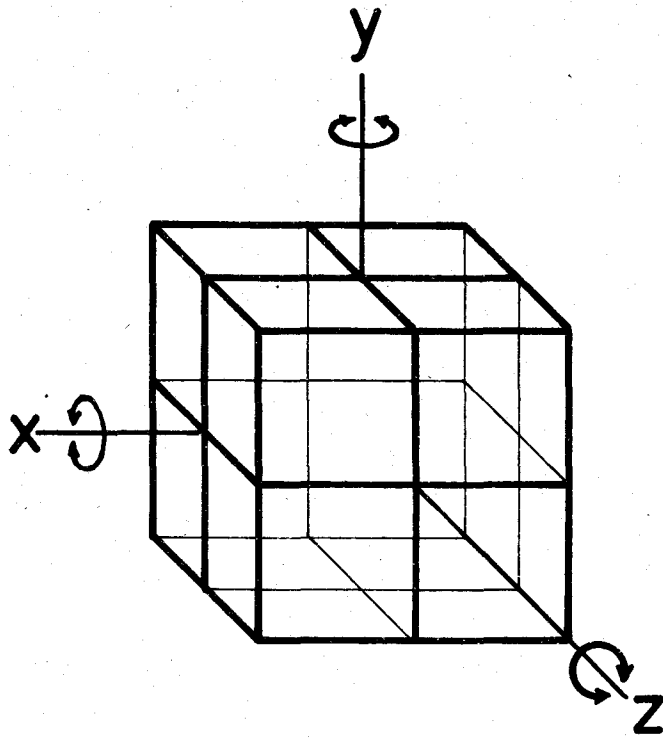
6.ABRA



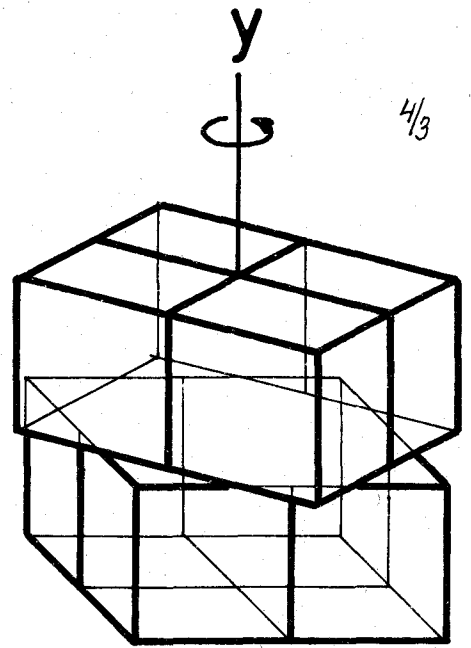
7.ABRA



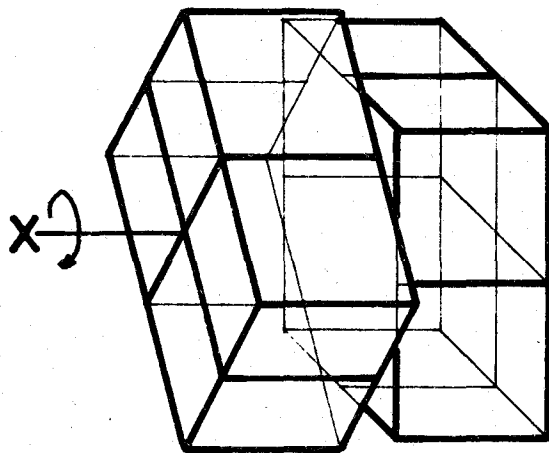
8.ABRA



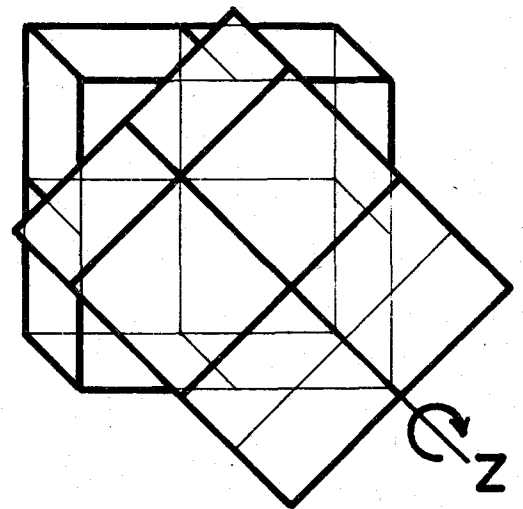
9. ABRA



10. ABRA

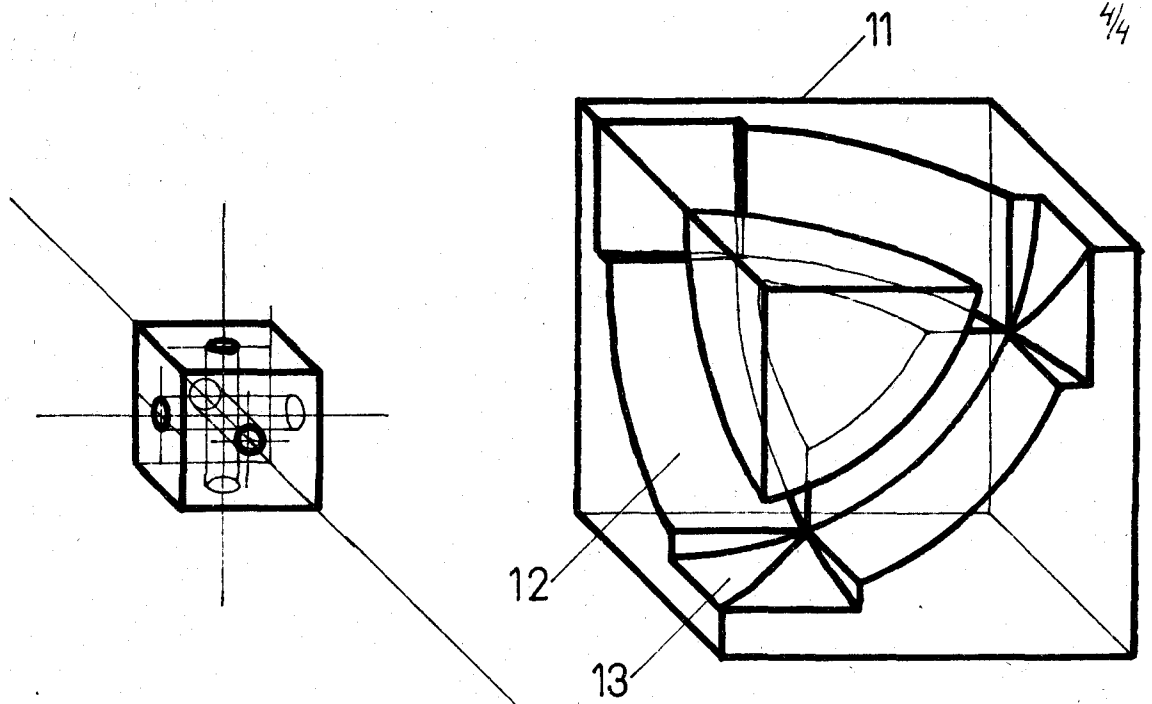


11. ABRA

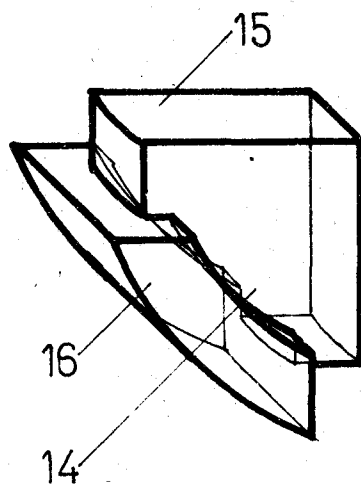


12. ABRA

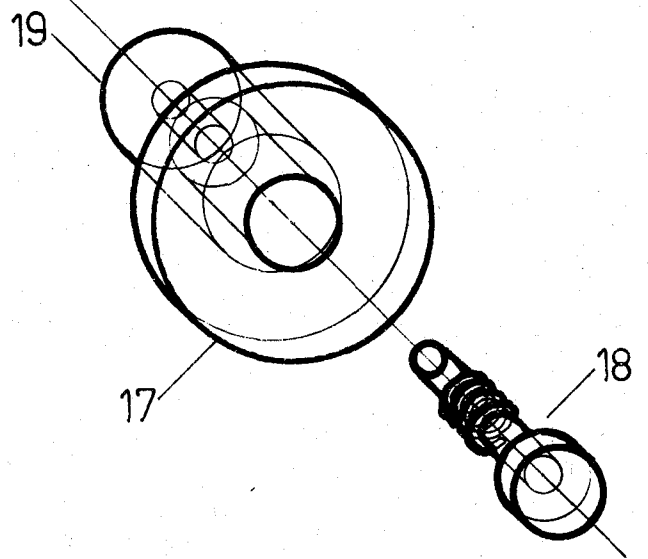
KUBIK ERŐ



13. ABRA



14. ABRA



15. ABRA