

57 c., 6/01.

57 a., 22/03.

7.



LAKENNOT

FINLAND

PATENT N:o ~~18319~~

*Handels- och Industriministeriets Byrå för
Patentärenden, Patentmyndighet i Finland, gör vederligt:
Med stöd av förordningen och kungörelsen av den 21 januari 1898
har Valsts Elektrotechniska Fabrika, Riga, Lettland,*

*denna dag erhållit patent å en av Walter Zapp upfunnen dags-
ljusförpackning för rullfilmer.*

*Patenttiden räknas från den 23 december 1936 ----- då
ansökning om patent inlämnats.*

Helsingfors, den 22 december 1938

N. H.

J. U. M.

Stämpelavgift 300:—

O/Y Kolster A/B.

N. 24

57 U. M.

D. N. 80 1384

Pat. hak. N:o 7492

v. 1936

Saapunut 23. 12. 1936

Luokka 57

Alaluokka ja ryhmä

Hak. tutkinut:

{ c, 6/01
ja
a, 22/03

Hyväks. kuul. 12. 8. 38.

Kuulutettu 26. 9. 38

Pat. myönnetty 22. 12. 38.

Hak. hylätty

Hak. rauennut

Uuno Makkonen

Hakijan nimi: *Valsti Elektrotehniska Fabrika*

Ammatti: *Tönnöri*

Osoite: *Riga, Bivibas gate 16. Latvia.*

Keksijä: *Herra Walter Lapp, Riga, Jacht-klubin isä N:o 32, W. 2. Latvia.*

Siirtokirjan tarkastanut: *H. D.*

Valtuutettu: *W. J. Kohler R/B.*

Etuoikeutta liitosop. perusteella anotaan p:stä kuuta 19
» » 19
» » 19

Kuulutuksen lykkäystä pyydetty

Ratkaisu riippuu

Ratkaisusta riippuu

30. 12. 37	Huomaut. hakijalle tutk. lausunnon N:o 1 muk. (11/4-38)		
13. 5. 38	Huomaut. hakijalle tutk. lausunnon N:o 2 muk. (23/8-38)		

Valsts Elektrotehniska Fabrika, Riga, Lettland.

Dagsljusförpackning för rullfilmer.

Föreliggande uppfinning avser en för rullfilm avsedd dagsljusförpackning, som består av två sammanhängande kapslar, av vilka den ena innehåller den exponerade filmen och den andra en spole, vid vilken ena änden av filmen fastgjorts, och på vilken filmen efter sin exponering upplindas.

Förpackningen enligt uppfinningen kännetecknas särskilt genom att de båda väsentligen på ett en bildlängd motsvarande avstånd från varandra liggande kapslarna äro styvt förenade med varandra medels ett vid kapslarnas ena ändyta liggande mellanstycke, som lämpligen utföres platt och anordnas i ett kapslarnas axlar rätvinkligt skärande plan, så att den mellan kapslarna befintliga delen av filmen är alldeles fri på sina båda sidor. Denna utföring möjliggör ett synnerligen enkelt handhavande av och en motsvarande enkel utbildning av den för dylika förpackningar avsedda kameran, som ej erfordrar några spännanordningar och hållare för filmen.

Genom att filmen är fri på båda sidorna är det även möjligt att anordna dess frammatning så, att den under sin rörelse i apparaten ej utsättes för någonslags friktion, utan löper alldeles fri och först efter slutförd frammatning tryckes automatiskt mot bildfönstret, varigenom filmytorna i hög grad skonas.

Ändamålsenligt anordnas i den filmupplindningsspolen innehållande kapseln en ihålig nav, som tjänar till styrning för upplindningsspolen och genom vilken kopplingsorganen hos en filmframmatningsanordning kommer i ingrepp med de på upplindningsspolen befintliga, in i kapselns ihåliga nav skjutande kopplingsansatserna.

Ritningen visar schematiskt ett utföringsexempel för förpackningen enligt uppfinningen.

Fig. 1 visar en perspektivisk vy av förpackningen delvis i snitt genom den upplindningsspolen innehållande kapseln.

Fig. 2 visar ett längdsnitt.

Förpackningen består av två kapslar 1 och 2, vilka genom ett mellanstycke 3 äro förenade med varandra. Mellanstycket 3 håller kapslarna på ett avstånd från varandra, som i huvudsak motsvarar en bildlängd. Det består av en flat remsa, som ligger i ett kapslarnas axlar rätvinkligt skärande plan och förenar de båda kapslarna 1,2 blott vid deras ena ändyta. Den oexponerade filmen 5 ligger i form av en rulle i kapseln 1. Dess början är införd i den andra kapseln 2 och därstädes fästad vid en vridbar upplindningsspole 4. Det mellan de båda kapslarnas 1,2 dysartade mynningar befintliga stycket 7 av filmremsan ligger på båda sidorna fullkomligt fritt. Den exponerade filmen i kapseln 2 är betecknad med 8. Upplindningsspolen 4 har kopplingsansatser 6, vilka sträcka sig in i kapseln 2 ihåliga nav, vilken tjänar till styrning för upplindningsspolen 4. Kopplingsansatserna 6 kunna bringas i ingrepp med kopplingsorganet hos en frammatningsanordning för operererad film, så att man kan vrida spolen 4.

Med en dylik förpackning låter sig filmväxlingen utföras synnerligen enkelt i fotografiska apparater i dagsljus. Vid användningen behöver man ej först uttaga en tom rulle, spänna in densamma som upplindningsrulle, fastsätta den oexponerade filmrullen medels hållare och fästa filmen vid upplindningsrullen. Filmen inlägges tvärtom tillsammans med sin förpackning i en för detta ändamål reserverad kammare i den fotografiska apparaten, varvid den mellan kapslarna 1,2 befintliga remsan 7 lägger sig i bildkanalen medan spolen 4 medelst sina ansatser 6 automatiskt kopplas till filmframmatningsanordningen. Då filmen exponerats, uttages förpackningen såsom en enhet från kameran. Mellanstycket 3 tjänar därvid som handtag.

Förpackningen skall i allmänhet användas blott en gång. Den är alltså ingen kasset. Den kan vara framställd av plåt, konstmaterial, presspapp eller dyl.



HYPOLIT U.S.A.

Patentanspråk.

För rullfilm avsedd dagsljusförpackning, som består av två sammanhängande kapslar, av vilka den ena innehåller den oexponerade filmen och den andra en upplindningsspole, kännetecknad av att de båda på ett i huvudsak en bildlängd motsvarande avstånd från varandra liggande kapslarna äro styvt förenade med varandra medels ett vid kapslarnas ena ändyta liggande mellanstycke, som företrädesvis är utfört platt, och som är anordnat i ett kapslarnas axlar rätvinkligt skärande plan, så att den mellan kapslarna befintliga delen av filmen är alldeles fri på sina båda sidor.



Valsts Elektrotehniska Fabrika, Riga, Latvia.

Päivänvalopakkaus rullafilmejä varten.

Tämä keksintö tarkoittaa rullafilmiä varten tarkoitettua päivänvalopakkausta, jonka muodostaa kaksi toistensa yhteydessä olevaa koteloa, joista toinen sisältää valottamattoman filmin ja toinen kelan, johon filmin toinen pää on kiinnitetty ja jolle filmi tul-tuaan valotetuksi kääritään.

Keksinnön mukaiselle pakkaukselle on tunnusmerkillistä erikoisesti se, että molemmat oleellisesti yhtä kuvapituutta vastaa-van välimatkan päässä toisistaan olevat kotelot ovat jäykästi yh-distetyt toisiinsa koteloiden toisen päätypinnan kohdalla olevan väliosan avulla, joka sopivimmin tehdään litteäksi ja sovitetaan ko-teloiden akseleita kohtisuorasti leikkaavaan tasoon, niin että kote-loiden välissä oleva filmin osa on aivan vapaana molemmilta puolil-taan. Tämä rakenne tekee mahdolliseksi tällaisia pakkauksia varten tarkoitettun kameran erittäin yksinkertaisen käsittelyn ja vastaa-vasti yksinkertaisen muodon, joten siinä ei tarvita mitään pin-goituslaitteita, eikä pitimiä filmiä varten.

Koska filmi on vapaana molemmilta puolilta, on myös mahdollis-ta sovittaa sen syöttö sellaiseksi, ettei se liikkeensä aikana mil-lään tavalla hankaannu, vaan juoksee aivan vapaana ja vasta päät-tyneen syötön jälkeen itsetoimivasti painuu kuvaikkunaa vastaan, joten filmin pinnat suuressa määrin säästyvät.

Tarkoituksenmukaisesti sovitetaan filmin käärintäkelan sisäl-tävään koteloon ontto napa, josta käärintäkela saa ohjauksensa ja jonka kautta filmin syöttölaitteen kytkinelin tarttuu käärintäke-lalla oleviin, kotelon onttoon napaan ulottuviin kytkinsakariihin.

18219

Piirustus esittää kaaviollisesti keksinnön mukaisen pakkauksen erästä suoritusesimerkkiä.

Kuv. 1 esittää pakkauksen perspektiivistä kuvaa, käärintäkelaan sisältävä kotelo osittain leikattuna.

Kuv. 2 esittää pituusleikkausta.

Pakkauksen muodostaa kaksi koteloa 1 ja 2, jotka väliosan 3 avulla ovat yhdistetyt toisiinsa. Väliosa 3 pitää kotelot sellaisen etäisyyden päässä toisistaan, joka suunnilleen vastaa yhtä kuvapi- tuutta. Sen muodostaa litteä liuska, joka on koteloiden akseleita kohtisuorasti leikkaavassa tasossa ja yhdistää molemmat kotelot 1, 2 ainoastaan niiden toisen päätympinnan puolelta. Valottamaton filmi 5 on rullana kotelossa 1. Sen alkupää on pantu toiseen koteloon 2 ja siinä kiinnitetty pyöritettävään käärintäkelaan 4. Molempien koteloi- den 1,2 suokappaleentapaisten aukkojen välissä oleva filminauhan kappale 7 on molemmilta puoliltaan täysin vapaana. Kotelossa 2 ole- va valotettu filmi on merkitty numerolla 8. Käärintäkelassa 4 on kyt- kinsakarot 6, jotka pistävät kotelon 2 onttoon napaan, josta käärin- tækela 4 saa ohjauksensa. Kytkinsakarot 6 voidaan saattaa tarttumaan lävistämätöntä filmiä varten tarkoitettun syöttölaitteen kytkineli- meen, niin että kela 4 voidaan pyörittää.

Tällaisen pakkauksen avulla voidaan filmin vaihto suorittaa erittäin yksinkertaisesti valokuvauskoneissa päivänvalossa. Käytet- täessä ei tarvitse ensiksi poistaa tyhjää rullaa, jännittää sitä käärimisrullaksi, panna valottamatonta filmirullaa pitimien avulla paikoilleen eikä kiinnittää filmiä käärimisrullaan. Filmi asetetaan päinvastoin pakkauksineen tätä tarkoitusta varten valokuvauskoneessa vapaaksi jätettyyn tilaan, jolloin koteloiden 1,2 välissä oleva lius- ka 7 asettuu kuvakanavaan, kun taas kela 4, sakaroittensa 6 avulla, itsetoimivasti kytkeytyy filminsyöttölaitteeseen. Kun filmi on valo- tettu, poistetaan pakkaus kamerasta kokonaisuutena. Väliosa 3 on tällöin kädensijana.

Pakkausta on yleensä käytettävä vain yhteen kertaan. Se siis ei ole mikään kasetti. Se voi olla valmistettu levyistä, keinoitekois- tasta aineesta, puristetusta pahvista tai sentapaisesta.



HYVÄKSI J.M.

Patenttivaatimus.

Rullafilmiä varten tarkoitettu päivänvalopakkaus, jonka muodostaa kaksi toistensa yhteydessä olevaa koteloa, joista toinen sisältää valottamattoman filmin ja toinen käärintäkelan, tunnettu siitä, että molemmat suunnilleen yhtä kuvapituutta vastaavan välimatkan päässä toisistaan olevat kotelot ovat jäykästi yhdistetyt toisiinsa koteloiden toisen päätypinnan kohdalla olevan väliosan avulla, joka sopivimmin on tehty litteäksi, ja joka on asetettu koteloiden akseleita kohtisuorasti leikkaavaan tasoon, niin että koteloiden välissä oleva filmin osa on aivan vapaana molemmilta puoliltaan.



Fig. 1.

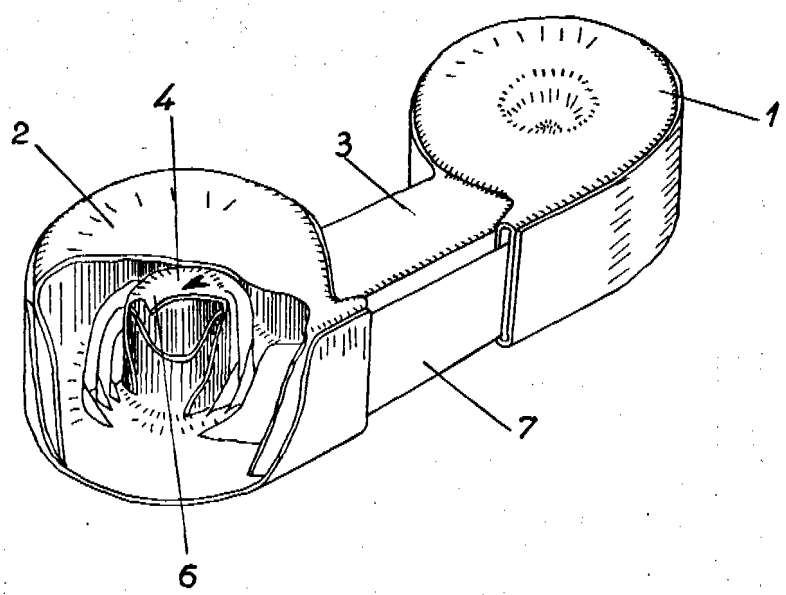


Fig. 2.

