



SZABADALMI LEIRÁS

120864. SZÁM.

IX/f. OSZTALY. — V. 3700. ALAPSZÁM.

Fényképezőgép.

Valsts Elektrotehniska Fabrika cég, Riga.

A bejelentés napja 1937. évi december hó 2-ika. Finnországi elsőbbsége 1936. évi december hó 22-ike.

A találmány fényképezőgép, melynél a závarzat felhúzása és a film előretolása közös kapcsolómozgással történik.

A találmány lényege az, hogy a gép 5 tokja egymáshoz képest a tárgylencse tengelyére merőleges irányban elcsúsztatható két részből áll, ahol is a závarzat felhúzását és a film előretolását ez az elcsúsztatás létesíti.

10 A találmány szerinti fényképezőgép rendkívül kisméretű lehet és különösen zsebben hordható gépnek is kialakítható. A két tokrész összetolt állapotban minden oldalról zárt test, melyből nem nyúlik ki 15 sem a film előretoló-, sem a závarzat felhúzószerve. A egymáshoz képest elcsúsztatható tokrészek széthúzása folytán, mely mozgást ütköző határolja, a gép a felvételre kész helyzetbe kerül. A gép meghosszabbítása a kezelést is megkönnyíti. 20 Felvétel (a kiváltógomb benyomása) után a gépet ismét összetoljuk.

A gép oly kivitelű lehet, hogy a tárgylencse és célszerűen a kereső is el van 25 fedve, amikor a két tokrész össze van tolva, ezeknek széttolásakor azonban a tárgylencse és a kereső feltárul. A két tokrész viszonylagos eltolása arra is felhasználható, hogy a film csak a tokrészek 30 széjjelhúzásának végén szorítottassék a képablakhoz.

A mellékelt rajz a találmány szerinti fényképezőgép kiviteli példáját szemlélteti. Az

35 1. ábra összetolt, a

2. ábra széjjelhúzott állapotban szemlélteti a fényképezőgépet. A

3. ábra a gép alulnézete, ugyancsak széjjelhúzott állapotban, ahol is az alsó fal jobban van kihúzva, mint a 2. ábrán. A 40

4. ábra a fényképezőgép nagyobb léptékű vízszintes hosszmetsete. Az

5. ábra a gép egy részének felülnézete, a tok felső falának levétele után. A

6. ábra a gép oldalnézete, részben 45 metsetben, ahol is a závarzat a kiváltás utáni helyzetben van. A

7. ábra hasonló nézet, felhúzott závarzattal. A

8. ábra keresztmetset, az 5. ábra VIII— 50 VIII. vonala szerint.

(1a) az egyik és (1b) a másik tokrész. Az (1a) tokrészben elcsúsztatható (1b) tokrész felső oldalán van a závarzat (2) kiváltó gombja, a (3) skála, a távolság- 55 beállító szerv (objektív-beállítás), a (4) skála és a zárési sebesség (exponálási idő) beállítószerve, valamint az (5) képszámlálótárcsához való ablak. A tok előlő oldalán fekszik a (6) tárgylencse és a (7) 60 kereső, melynek (8) szemlencséje a tok hátoldalán található meg. A belső (18) tokrész alsó (1c) fala külön kihúzható (3. ábra) a filmsomagnak a (40) filmtekerckamarába helyezése céljából. A (21) kap- 65 csolószervecnek az a rendeltetése, hogy a film felcsévélő orsóját a gép filmelőretoló-szerkezetével összekösse.

A závarzat főrésze az (1b) tokrészben a (6) tárgylencse előtt fekvő vékony (9) 70 acélszalag (4. ábra), melynek (10) áttörése van (6—7. ábra) és melynek végén (12) rugó támad, mely rugó segítségével a (9) acélszalag az (1a) tokrészhez van erősítve. A (9) acélszalag és a tárgylencse 75

között (11) lefedőlemez fekszik, amely az (1a) tokrészben van megerősítve és melynek az a rendeltetése, hogy meggátolja a tárgylencse feltárását a tok összetolásával

5 E célból, kihúzott gépnél, a (6) tárgylencsével szembenfekvő (11a) áttörése van. Az (1b) tokrészben a (9) acélszalag számára való (14) menesztő (5. ábra) lengethetően van ágyazva.

10 A gép összetolt állapotában a (14) menesztő a (9) acélszalag kampója mögött fekszik. A tárgylencsét mind a (11) lemez, mind a (9) acélszalag fedi. Az (1a) és (1b) tokrészek széjjelhúzásával a zá-

15 várzat felhúzódik. A (11) lemez (11a) nyílása ekkor az objektívvel éppen szemben fekszik. A (2) kiváltógomb benyomásával (6. ábra) a (14) menesztő és a (9) acélszalag közötti kapcsolatot megszüntet-

20 jük, amely szalag tehát a (6) tárgylencse előtt elmozog és azt a (10) nyílás révén bizonyos ideig feltárja. E kiváltás alatt a (9) acélszalag önmagában ismert beállítható (35, 39) gátlószerkezet előtt elmo-

25 zog.

A film előretolószerkezetének fogasrúd-ként kialakított (12) működtetőszerve (5. ábra) az (1a) tokrészben van megerősítve. Az előretolószerkezet az (1b) tokrészben

30 van ágyazva és (31) karral ellátott kerületének egy részén fogazott (20) tárcsából áll. A (20) tárcsa a filmtekerés agyának (21) kapcsolóelemével (3. ábra) van összekötve, még pedig a (23, 24) spirál-

35 rugós reteszelszerkezet útján (8. ábra), amely csupán a (20) tárcsa egyik forgási irányában menesztli a (21) kapcsolóelemet, ellenkező irányban azonban meggátolja a (21) kapcsolóelem visszaforgását.

40 A tokrészek összetolásánál a (19) fogasrúd elforgatja a (20) tárcsát, mely fogasrúd előbb a (31) kart (5. ábra), majd a (20) tárcsa fogazását befolyásolja. A (30) rugó megszűl. Ezen előremozgásnál a (19) fogasrúdon elrendezett (33) lemezrugó az

45 (5) képszámlálótárcsával jut kapcsolatba, amelyhez spirálalakú (50) görbületi tárcsa van erősítve. Ennek révén elforog a (29) emelő, amikor is a pl. ezen emelő végét alkotó (29a) ütköző bizonyos darab-

bal a (20) tárcsából kiszögelő (32) ütköző pályájában előremozog. A két tokrész széjjelhúzásánál a (20) tárcsa visszaforog, még pedig előbb a (19) rúd fogazása, majd a (30) rugó közvetítésével,

55 mindaddig, amíg a (32) kiszögelés nem fekszik neki a (29a) ütközőnek. Minthogy a (29a) ütköző a (19) fogasrúd minden működtetésénél bizonyos darabbal előremozog, a filmtekerés átmérőjének növeke-

60 dése kiegyenlítődik.

Ha a két tokrész széjjel van húzva, a (17) rugó (16) nyomólemeze (4. ábra) a (26) filmet a képkerethez szorítja, még pedig az (1a) tokrészen elhelyezett (18)

65 kiszögelés hatására. Ha a két tokrészt összetoljuk, a (18) kiszögelés elmozog és a film felszabadul úgy, hogy a film előremozgása alatt nem lép fel sűrűlódás közte és a tokrészek között és így a filmen nem

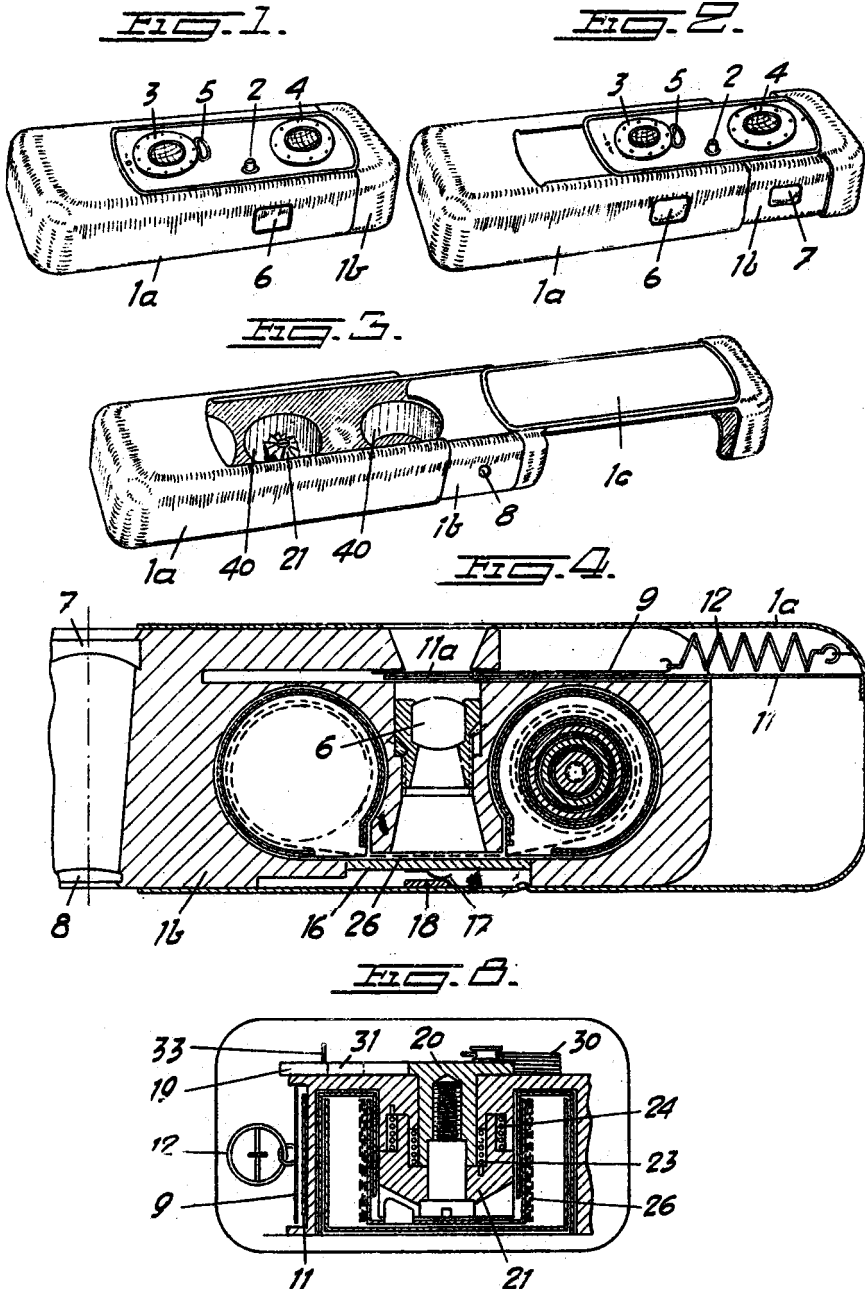
70 keletkeznek karcok.

Szabadalmi igénypontok:

1. Fényképezőgép, azzal jellemeve, hogy tokja egymáshoz képest a tárgylencse tengelyére merőleges irányban elcsúsz-
- 75 latható, két részből áll, ahol is a závarzat felhúzását és a film előretolását ez az elcsúsztatás létesíti.
2. Az 1. igénypontban védett készülék kiviteli alakja, azzal jellemezve, hogy az
- 80 egyik tokrészben a závarzat részére kiváltható menesztőszerkezet (felhúzószertkezet van ágyazva és a film részére előretolószerkezet van ágyazva, míg a má-
- 85 sik részben a závarzat rugó révén van lekötve és az előretolószerkezetnek működtetőszerve van megerősítve.
3. Az 1. igénypontban védett készülék kiviteli alakja, azzal jellemezve, hogy a
- 90 két tokrész összetolt helyzetében a tárgylencse és előnyösen a kereső is el van fedve, míg a két tokrész széjjelhúzása után szabadon fekszenek.
4. Az 1. igénypontban védett fényképezőgép kiviteli alakja, azzal jellemezve,
- 95 hogy az elcsúszómozgás a filmet a képablakhoz szorítja.

Fényképezőgép.

VALSTS ELEKTROTECHNISKA FABRIKA, RIGA.



Fényképezőgép.

VALST'S ELEKTROTECHNISKA FABRIKA. RIGA.

